

## APPLICATION DU CONCEPT DE LA SOCIÉTÉ À 2000 WATTS À UN PROJET DE QUARTIER URBAIN

GAËTAN CHERIX<sup>1</sup> & JEAN-MARC REVAZ<sup>2</sup>, NICOLAS DE LIMA<sup>3</sup>

*17 500 kWh : telle est la moyenne mondiale annuelle de la consommation énergétique par individu. Ce chiffre correspond à une puissance continue de 2 000 Watts. En Suisse, la consommation actuelle est deux fois et demi plus élevée, c'est à dire de 5000 watts par personne, tandis qu'elle se monte à 6000 watts par personne en Europe de l'Ouest. En moyenne, les hommes et les femmes de certains pays d'Asie et d'Afrique n'utilisent qu'une partie infinitésimale de cette consommation. La vision de la société à 2 000 Watts permettrait de réaliser un équilibre entre les pays industrialisés et ceux en voie de développement [Novatlantis, 2005]. Deux objectifs sont à mettre en avant, limiter la consommation d'énergies fossiles à 2 000 Watts par personne pour le logement et la mobilité et les émissions de CO<sub>2</sub> à une tonne d'ici 2050.*

*La Ville de Martigny a récemment décidé de réaliser un avant-projet urbain de réhabilitation d'une ancienne friche industrielle. Le projet est de réaliser un quartier résidentiel d'une vingtaine de bâtiments de tailles et d'affectations différentes dont la surface dépasserait les 35 000 m<sup>2</sup>. La dimension de ces infrastructures va naturellement entraîner une importante consommation de ressources. La consommation d'énergie se montera, par exemple, à environ 3 000 000 kWh (condition SIA standard [1], 84 kWh/m<sup>2</sup>.an) uniquement pour le chauffage des locaux. Fort de cette constatation, les élus locaux ont décidé d'analyser en détail la problématique énergétique/climatique, en s'appuyant sur : la vision 2 000 Watts.*

*Pour atteindre cet objectif de consommation, il est nécessaire d'une part d'utiliser des technologies nouvelles et efficaces. D'autre part, de modifier le comportement des usagers en favorisant le transfert des transports individuels (voitures, motos, etc.) vers les transports publics.*

*Le projet réalisé est complexe. C'est pour cela qu'il est concentré sur les opportunités de réduction de consommation liées aux bâtiments, en considérant la totalité des consommations engendrées (électricité, chaleur, froid). De ce fait, la solution d'approvisionnement et d'utilisation des ressources dans ce nouveau quartier a été minutieusement analysée. Le but est de minimiser l'utilisation des ressources (énergie primaire) et les impacts environnementaux (CO<sub>2</sub>), tout en garantissant une qualité de vie optimale.*

**Mots-clés :** système énergétique complexe ; société à 2000 watts.

### 1. Introduction

Deux principaux objectifs ont initié ce projet. Le premier est de déterminer la solution optimale d'approvisionnement en énergie d'un futur quartier de la Ville de Martigny et le deuxième est d'élaborer une méthode qui s'applique à tout futur projet pour trouver le système énergétique optimal qui fait le lien entre l'offre et la demande d'énergie.

---

<sup>1</sup> CREM – Centre de Recherches Energétiques et Municipales, Martigny Switzerland

<sup>2</sup> CREM – Centre de Recherches Energétiques et Municipales, Martigny Switzerland

<sup>3</sup> Ecole des Mines d'Albi Carnaux, France

Le premier objectif escompté est un tableau permettant de faire une comparaison aisée entre différents scénarios d'approvisionnement. L'étude rattachée à ce tableau doit servir de base de discussion pour les négociations entre élus, urbanistes et architectes. Les solutions doivent se soumettre aux exigences du concept société à 2 000 Watts [2] et seront évaluées suivant les trois critères suivants

- Consommation d'énergie primaire par habitant du quartier Pré Magnin
- Emissions de CO<sub>2</sub>
- Coût sur le cycle de vie

Pour le second objectif, il sera question de pérenniser l'approche offre et demande d'énergie pour le quartier avec une vision systémique. On cherche à montrer qu'il est possible d'obtenir des résultats probants en optimisant le couplage entre des installations de production/transformation au sein d'un même système énergétique. Plus particulièrement, on cherche l'optimum en mêlant les énergies renouvelables et traditionnelles. En présentant un cas particulier réalisable, le CREM veut convaincre d'autres partenaires pour mettre en pratique cette vision économe de l'approvisionnement en énergie des quartiers.

Le projet propose un plan de construction étalé dans le temps de 17 bâtiments (2 administratifs et 15 résidentiels) d'une surface totale de 35 351 m<sup>2</sup>. A ce stade du projet, seules les surfaces références énergétiques sont disponibles. Les plans détaillés des bâtiments n'ont pas encore été réalisés.

## 2. Objectifs et méthodes

L'objectif pour la Ville de Martigny est de restructurer une ancienne zone industrielle à des fins résidentielles, administratives, commerciales et culturelles et d'intégrer au mieux ce quartier dans la continuité urbaine de Martigny. Le but pour le CREM est d'étudier la solution idéale pour l'approvisionnement énergétique du quartier en appliquant le concept de la *société à 2 000 Watts*. Plus précisément, l'étude repose sur l'évaluation des moyens techniques, financiers et sociaux qui en constituent les trois grands axes.

Les aspects évalués sont :

- Proposer des variantes de solution pour l'approvisionnement en énergie (réseaux de chaleur à distance, production d'énergie locale, utilisation d'énergies renouvelables)
- Proposer des solutions pour minimiser les consommations des ressources (efficacité énergétique des bâtiments et équipements, etc.)
- Evaluer le potentiel d'utilisation de la chaufferie à bois de l'entreprise Fournier présente en bordure du périmètre pour livrer de la chaleur aux immeubles.

Au niveau de l'analyse, le projet a été scindé en quatre parties. La première partie est l'évaluation des besoins thermiques et électrique du quartier (la *demande*). Cette étape vise particulièrement la construction de profils de charge thermique et électrique qui traduisent les variations de puissances demandées en fonction des conditions locales. Ces profils de consommation permettront d'obtenir les courbes de puissances cumulées (ou monotones de charge horaire) qui serviront pour le dimensionnement des installations. Dans un deuxième temps,

il s'agira d'évaluer le potentiel de toutes les ressources énergétiques à proximité immédiates du quartier (*l'offre*). Ces deux premières étapes conjuguées permettront de recentrer sur l'étude et la comparaison de différents systèmes énergétiques faisant le lien entre *offre* et *demande*. De nombreux scénarios sont envisageables. C'est pourquoi, une première approche qualitative permettra d'extraire les systèmes les plus appropriés. Les scénarios d'approvisionnement choisis seront évalués selon les critères retenus (efficacité, consommation, émission de CO<sub>2</sub>, investissement et coûts sur cycle de vie, etc.).

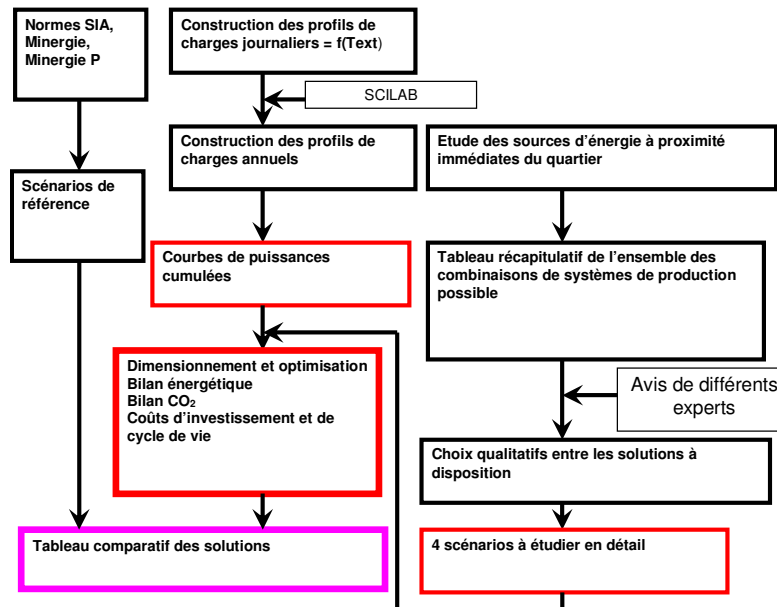


Illustration n°2.a : Méthodologie du projet

### 3. Analyse des demandes électriques et thermiques du quartier

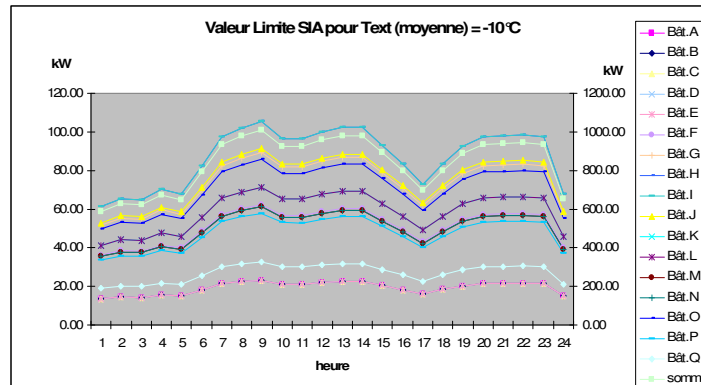
#### 3.1 Profil de charge thermique

Les modèles de consommation du quartier Pré Magnin ont été calibrés au quartier octodurien des Morasses. Le quartier des Morasses a été choisi car il a la particularité d'être *télémesuré* et d'avoir été analysé en détail [3]. Ce quartier se compose d'une dizaine de bâtiments qui sont alimentés par le réseau de chauffage à distance. L'intérêt de l'étudier est que le profil de consommation horaire traduit parfaitement des paramètres difficiles à prendre en compte. La présence des personnes, l'abaissement de la demande en chauffage dû à l'ensoleillement et les relances matinales dues à un abaissement nocturne du chauffage en sont les principaux exemples. Le profil thermique de charge annuel donne les variations liées aux spécificités locales et aux comportements des usagers.

Les télémesures livrent les profils thermiques des Morasses dans sa globalité pour différentes températures extérieures. Les relevés de télémesures pour des températures allant de -10°C à 20°C permettent de déterminer un profil

de charge thermique annuel. Ces courbes donnent une idée de la demande horaire en fonction de la température extérieure et des spécificités locales. Les standards de consommation permettent d'adapter les courbes obtenues pour le quartier des Morasses au quartier Pré Magnin selon plusieurs scénarios. Les seuls paramètres entrant dans le modèle sont la SRE des bâtiments du quartier Pré Magnin et le standard de consommation. Pour une température de  $-10^{\circ}\text{C}$  et selon le standard limite SIA, le profil thermique journalier est le suivant.

La consommation matinale de pointe pour la globalité du quartier atteint 1 [MW] pour des bâtiments construits pour respecter les exigences du standard le moins exigeant (limite SIA). Cette valeur est réduite d'un facteur 4 si les bâtiments sont construits pour se conformer aux exigences plus strictes du Label Minergie P\* (\*Indice de dépenses d'énergie thermique pour obtenir le label Minergie P :  $30 \text{ kWh/m}^2\cdot\text{an}$ ).



*Illustration 3.a : Profils de charge thermique pour chaque bâtiment du quartier Pré Magnin, limite SIA, Text =  $-10^{\circ}\text{C}$*

### 3.2 Profil de charge électrique

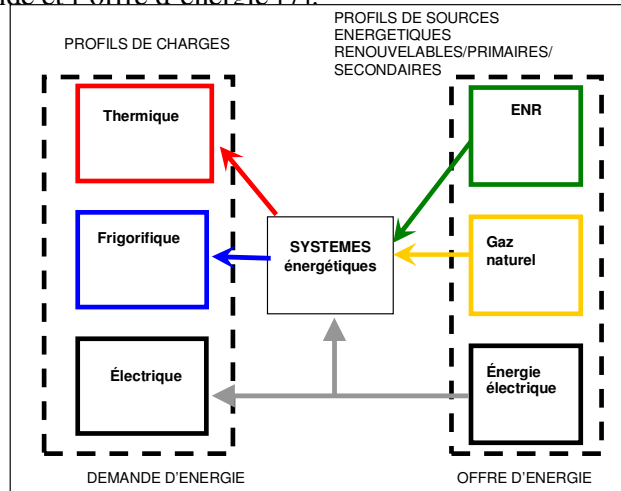
L'allure du profil de charge électrique annuel est obtenue à l'aide du profil périodique et de la saisonnalité des équipements [6]. En la combinant avec les indices de dépenses d'énergie électrique selon différents standards, l'allure donne le profil de charge électrique pour le quartier Pré Magnin. A l'instar de l'analyse des besoins thermiques, la SRE est le seul paramètre entrant dans le modèle. L'objectif final étant d'obtenir des courbes monotones horaires électrique et thermique, les profils présentés ont été extrapolés sur une année.

Cette approche a permis d'obtenir des éléments nécessaires au dimensionnement et à l'optimisation du couplage d'installations de production au sein d'un même système énergétique. De plus, il n'y a pas eu de modélisation dynamique du quartier.

## 4. Evaluation des différentes sources d'énergie à proximité immédiate du quartier

Pour répondre aux exigences énergétiques fixées, les sources d'énergie renouvelables (ENR) sont forcément amenées à cohabiter avec les sources

d'énergies habituelles. Cependant, les ENR combinées avec les énergies traditionnelles doivent faire l'objet d'une stratégie de gestion énergétique globale. Il est nécessaire de comprendre comment on peut obtenir le meilleur couplage entre la demande et l'offre d'énergie [7].



*Illustration n°4.a : Schéma de couplage entre l'offre et la demande, flux énergétique [Source : Commande des systèmes multi énergies pour les bâtiments à hautes performances énergétique, INSA LYON]*

Avant de s'intéresser aux systèmes énergétiques qui font le lien entre consommation et production, il est nécessaire de lister et analyser la multitude de sources énergétiques à proximité immédiate du quartier. Ce qui correspond à la partie droite du schéma. En effet, l'intégration énergétique consiste à utiliser une combinaison de ressources - le plus possible renouvelables - pour couvrir le maximum de besoins énergétiques des bâtiments avec la meilleure efficacité.

A proximité immédiate des bâtiments, nous avons pu lister une foule de sources inutilisées et souvent à faible niveau de température. Ce sont par exemples :

- L'énergie contenue dans les eaux usées. La canalisation principale qui achemine les eaux usées de Martigny vers sa STEP traverse le quartier
- L'énergie contenue dans le sol adjacent pour faire de la géothermie de surface
- L'énergie contenue dans les eaux du Rhône. (fleuve proche du quartier)
- L'énergie contenue dans la nappe phréatique
- L'énergie contenue dans l'air, dans le cas d'une utilisation d'une pompe à chaleur AIR/EAU
- La sciure de bois de l'entreprise Fournier (Scierie)
- L'énergie solaire, qui représente un fort potentiel pour la Ville de Martigny possédant un taux d'ensoleillement important.

Mais également dans des ressources plus classiques :

- Le réseau de chauffage à distance de Martigny, qui n'est pas encore implanté dans cette partie de la Ville

- Le réseau électrique urbain
- Le réseau de gaz qui, lui, est déjà en place pour ce secteur

Chacune de ces sources a été analysées et évaluées en détail.<sup>[4]</sup>

## **5. Etude technique, environnemental et financière pour le choix d'une solution optimale**

L'objectif de cette partie a été d'obtenir un tableau permettant de comparer les différents scénarios établis. L'effort s'est porté sur la comparaison entre les différentes solutions en termes d'efficacité énergétique, de dégagement de CO<sub>2</sub> et finalement de coût d'investissement sur le cycle de vie. Pour commencer, des scénarios qui servent de références ont été déterminés. A savoir, combiner les différents standards de consommation SIA et *Minergie* avec deux principaux systèmes de production : chaudière à gaz naturel standard et PAC géothermique sur forages verticaux couplé à du solaire thermique et un système de ventilation mécanique. Ensuite différents scénarios faisant intervenir des systèmes d'approvisionnement complexes ont été élaborés et discutés avec des experts. Les quatre plus pertinents sont présentés dans cet article.

### **5.1 Couplage chaleur force et pompes à chaleur avec récupération sur eaux usées - Schéma de l'installation**

Pour le scénario n°1, le quartier est scindé en deux parties (cf. illustration 5.a). En rouge, les bâtiments soumis aux exigences du label Minergie P et en vert les bâtiments qui respectent les standards de la cible SIA et plus particulièrement de ses valeurs-limites (70 kWh/m<sup>2</sup>.an). Les premiers sont alimentés par des pompes à chaleur (PACs) couplées avec une installation solaire thermique et une ventilation mécanique. Les autres bâtiments sont reliés à un réseau de chaleur alimenté par un couplage chaleur force (CCF), (moteur alternatif au gaz naturel + génératrice synchrone) combinés à une PACc. L'ensemble des PACs puise de la chaleur dans la conduite principale de retour des eaux usées par l'intermédiaire d'un échangeur tubulaire. Cette séparation a été choisie pour plusieurs raisons.

L'opportunité de récupérer de la chaleur sur les eaux usées pour faire fonctionner des pompes à chaleur avec des coefficients de performances (COP) intéressants est un motif important. Cependant, l'agent énergétique utilisé par les PACs est l'électricité, ayant un facteur d'énergie primaire de 3.3 (facteur d'énergie primaire pour la Suisse, selon le cahier technique 2031 de la SIA).[5]. Afin de ne pas être péjoré par ce facteur important, l'énergie électrique consommée par les PACs est produite par un CCF fonctionnant au gaz naturel avec un coefficient d'énergie primaire de 1.2. Si un CCF est utilisé, il est nécessaire d'exploiter ses rejets thermiques d'où l'idée d'alimenter un réseau de chaleur. C'est également un choix économique car un bâtiment construit pour respecter les exigences Minergie P coûte en moyenne 15% de plus qu'un bâtiment standard.

Pour convenir aux exigences strictes du label Minergie P, les bâtiments de moindre SRE excentrés de l'artère principale du quartier et les deux bâtiments administratifs ont été choisis. En effet, Le profil de consommation des bâtiments administratifs se prête bien aux modes d'approvisionnement en énergie décrits

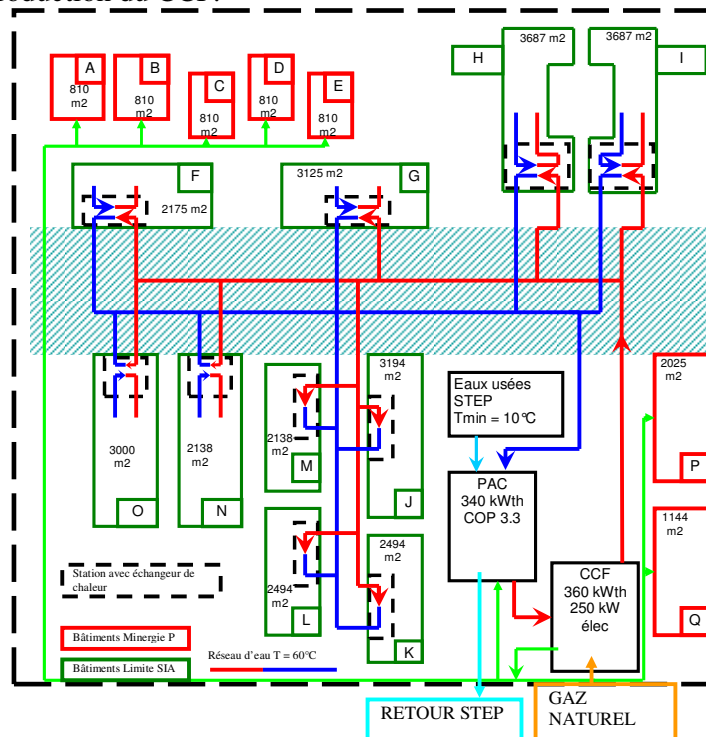
dans le label Minergie P. De plus la consommation en ECS est moindre comparée aux bâtiments résidentiels. Le chauffage basse-température et le rafraîchissement par dalle active ou plancher chauffant s'adaptent particulièrement bien à ce type de bâtiments. Pour les bâtiments A, B, C, D, E, le surinvestissement lié au respect du label Minergie P sera plus facile à négocier avec le promoteur. Il pourra plus facilement rattraper le surinvestissement à la construction sur le prix du m<sup>2</sup> de ces immeubles prévus pour être de plus haut standing « immeubles-villas ». Les bâtiments longeant l'axe sont choisis pour être alimentés par le réseau.

Concernant l'optimisation du couplage entre la pompe à chaleur centrale et le couplage chaleur force, le choix s'est porté sur un moteur alternatif plutôt qu'une turbine à gaz pour les raisons suivantes :

- Meilleur rendement pour la gamme de puissance : 360 kW thermique
- Souplesse d'utilisation.

Pour optimiser le fonctionnement des deux installations au sein d'un même système énergétique, l'ensemble doit se soumettre aux contraintes suivantes :

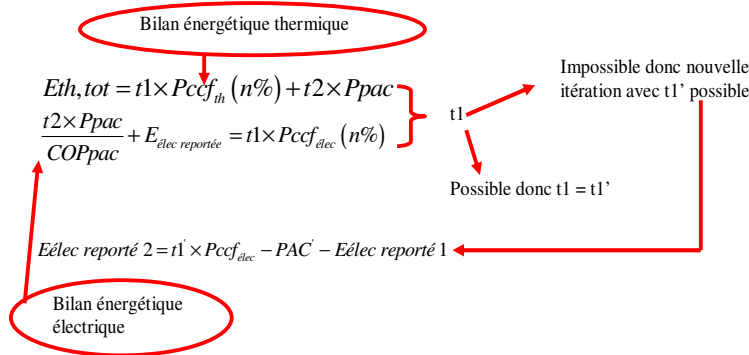
- Utiliser tous les rejets thermiques du CCF.
- Faire fonctionner un maximum de temps la pompe à chaleur pour profiter du COP.
- Couvrir la consommation électrique des PACs et des usagers avec la production du CCF.



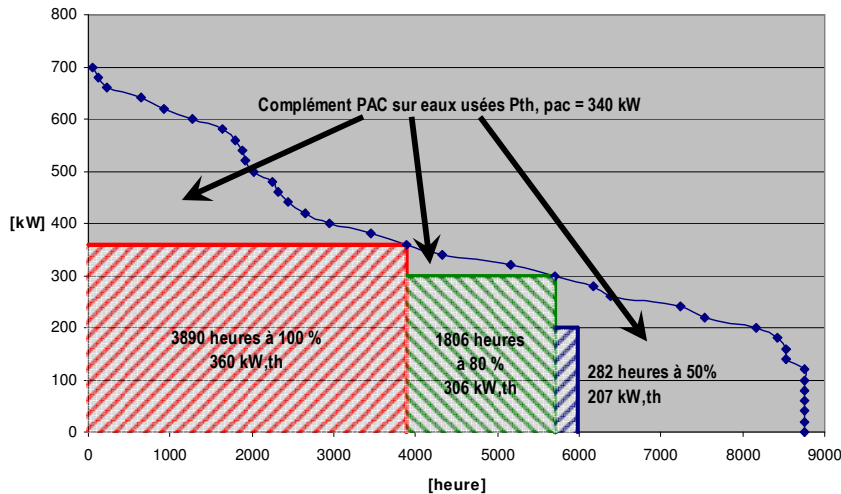
*Illustration 5.a* : Schéma du scénario d'alimentation n°1

Pas de stockage thermique à long terme mais possibilité d'utiliser le réseau pour vendre ou acheter de l'électricité. Partant des contraintes identifiées et afin de déterminer le fonctionnement optimal des deux installations un système itératif a pu être écrit. L'objectif est d'obtenir « t1 » le temps de fonctionnement optimal du moteur.

Il faut déterminer le nombre d'heures de fonctionnement nécessaire (t1) pour produire l'électricité qui alimente les PACs des bâtiments hors du réseau, de la PAC centrale (PACc) et les usagers. En fonction du temps trouvé et de la puissance thermique du moteur, il faut vérifier que le CCF ne surproduit pas de l'énergie thermique. Si cela est le cas, le temps retenu est celui pour assurer les besoins thermiques du réseau (t1'). Dans ce mode de fonctionnement, le fait d'acheter ou vendre de l'électricité permet de s'affranchir du déphasage entre *besoin* et *production*.



Le fonctionnement optimal issu de la résolution du système est présenté dans le graphique ci-dessous :



**Illustration n°5.b :** Monotone thermique de charge horaire des bâtiments du réseau et fonctionnement optimal entre la pompe à chaleur centrale et le CCF pour le SC1



Les résultats obtenus permettent d'avancer qu'il est possible de subvenir aux besoins électriques et thermiques du quartier. Le moteur fonctionne suivant trois régimes :

- 100 % durant 3 890 heures
- 80 % durant 1 806 heures
- 50 % durant 282 heures.

Pour ne pas rejeter la chaleur produite par le CCF, la production d'électricité est variable par rapport à la demande. Le réseau électrique urbain est utilisé pour l'achat et la revente et permet de palier à cette variabilité. Le mode de fonctionnement peut être adapté pour dégager un bénéfice à la revente ou au rachat de l'électricité car le couplage CCF/PAC présente une grande souplesse d'utilisation. Les performances chiffrées des scénarios figurent dans le tableau 6.a.

## **5.2 Valorisation de la sciure de bois de l'entreprise Fournier**

L'idée première était de remplacer le module CCF fonctionnant au gaz par un module utilisant la sciure issue des découpes de l'entreprise de fabrication de meubles située à proximité immédiate du quartier. Pour cela, une partie des besoins de l'hôtel du Parc, actuellement couvert par la chaudière à bois de l'ébénisterie, et l'ensemble des besoins de celle-ci ont été intégrés aux besoins du quartier. La gazéification ainsi que les installations utilisant de la vapeur ne sont pas adaptées à l'application recherchée étant donné la faible puissance la nature du combustible. La dernière technologie qui pourrait convenir pour l'approvisionnement du quartier serait l'utilisation d'une chaudière à bois couplée à un cycle organique de Rankine (ORC). L'ORC ressemble au cycle vapeur classique, mais présente la particularité de comporter deux circuits de fluides : un fluide caloporteur (huile thermique) et un fluide de travail organique. La chaudière ne produit plus de la vapeur mais de l'huile thermique à 300°C qui est envoyée dans l'évaporateur, d'où elle ressort entre 200 et 250°C.

La gamme de puissance conviendrait pour l'approvisionnement du quartier [9, 10]. De plus la sciure est utilisable car la chaudière peut être un modèle classique. Les inconvénients de cette technologie sont son coût à l'investissement et son rendement électrique de l'ordre de 16 %. Par contre, l'ORC propose une grande souplesse d'utilisation qui permet de faire fonctionner le système suivant différent régime.

Pour cette application, le système ORC alimenterait le réseau de chaleur pour les bâtiments construits pour respecter les exigences de la cible SIA et couvrirait les besoins en ECS de l'hôtel du Parc et l'ensemble des besoins de l'ébénisterie. Les bâtiments Minergie P avec leur système d'approvisionnement seraient conservés tels que déterminés dans le scénario n°1.

## **5.3 Chaudière au bois et réseau de chaleur**

Dans ce troisième scénario, la chaudière actuellement en place est remplacée par une chaudière standard à tube de fumée d'une puissance

supérieure : environ 1,5 MW. L'installation est automatisée, de l'alimentation jusqu'à l'évacuation des cendres.

Le réseau de chaleur comprend tous les bâtiments avec une longueur totale de 2 km. Afin de réaliser les calculs, le rendement global considéré pour la chaudière, le réseau et les échangeurs des sous-stations est de 78 %. A l'instar des autres scénarios, les facteurs d'énergies primaires pour le bois et l'électricité sont respectivement de 1,2 et 3,3.

#### **5.4 Implantation du CAD pour l'approvisionnement du quartier Pré Magnin**

Le dernier scénario de cette étude consiste à implanter le CAD pour l'approvisionnement du quartier. Cette solution ne permettra sans doute pas d'atteindre les objectifs de consommation et d'émissions fixés par le concept 2 000 Watts. Cependant, ce scénario est étudié car cela reste un moyen d'approvisionnement en énergie efficace et présent localement [7]. L'installation proposée se compose du réseau de CAD et des sous-stations d'échange avec le réseau secondaire des bâtiments. A l'instar du scénario précédent, les bâtiments sont construits pour respecter les exigences énergétiques de la cible SIA.

### **6. Synthèse sur l'ensemble des scénarios d'approvisionnement présentés dans l'étude**

Les scénarios n°1 et 2 semblent être les plus adaptés pour l'approvisionnement du quartier. Ils permettent d'atteindre des résultats similaires au scénario Minergie P en termes de consommation et équivalents voir inférieurs pour les émissions de CO<sub>2</sub>. Le fait de combiner les énergies renouvelables et des centrales de cogénération permet de rendre le quartier autonome en électricité. Ce qui rend possible les faibles consommations et émissions de polluants.

De plus, ils s'inscrivent dans une recherche de durabilité énergétique à moindre coût. Plutôt que de favoriser les écotecnologies ou les écomatériaux très coûteux, ces scénarios proposent un panachage d'installations utilisant des énergies renouvelables et des énergies plus classiques. De ce fait, les coûts de construction et de cycle de vie sont nettement inférieurs à une solution où les efforts se concentrent sur l'enveloppe du bâtiment. Un quartier où l'ensemble des bâtiments serait construit selon les exigences Minergie P impose des exigences architecturales élevées qui poussent les promoteurs à jouer la carte du standing pour récupérer leurs surinvestissements. Le risque est de perdre la mixité sociale du quartier. Les scénarios n°1 et 2 permettent de réduire les coûts mais également de répartir l'investissement entre les différents acteurs du projet (promoteur et société de service énergétique).

Le scénario avec la chaudière automatique valorisant de la sciure pour l'alimentation d'un réseau de chaleur basse température ne permet pas d'atteindre les objectifs 2 000 Watts. C'est une solution intéressante au niveau pratique (peu coûteuse, facile à utiliser et à mettre en place). Cependant les résultats en termes de consommation et d'émission de gaz à effet de serre ne sont pas satisfaisants.

Pour le cas utilisant le CAD, il n'est intéressant que si l'objectif est de développer cette solution dans cette partie de la Ville. L'autre motivation serait de

faire baisser la température de retour à la centrale. Ce qui faciliterait dans le futur l'intégration de systèmes utilisant les énergies renouvelables en complément de la centrale actuellement en place. Impasse faite sur ces deux aspects, cette solution ne permet pas d'atteindre les objectifs 2 000 Watts comme le montre le tableau de synthèse ci-dessous.

Le tableau qui suit permet de comparer l'ensemble des scénarios proposés dans cette étude :

TYPE DE BATIMENT		A		A		
		CONSTRUIRE	CONSTRUIRE	CONSTRUIRE	CONSTRUIRE	
STANDARD		MINERGIE P	CIBLE SIA/ MIN P	CIBLE SIA/ MIN P	CIBLE SIA	CIBLE SIA
SYSTEME ENERGETIQUE		PAC EAU/EAU	CCF + RESEAU/PAC EAU/EAU	ORC + RESEAU/PAC EAU/EAU	CHAUDIERE + RESEAU	CAD
AGENT ENERGETIQUE		Electricité	GAZ NATUREL	BOIS	BOIS	GAZ NATUREL
CONSUMATION/HABITANT	[W/tête]	429/500*	454	529	850	837
EMISSION CO <sub>2</sub>	[kg/tête.an]	940	1020	35	770	1850
INVESTISSEMENT CONSTRUCTION + SYSTEME ENERGETIQUE	[MCHF]	91,5	85,3	85,68	81,97	82,8
LYFE CYCLE COSTE 50 ANS	[MCHF]	106,2	101,82	104,7	102,2	103,74
GAIN SUR L'INVESTISSEMENT/ MIN P	[MCHF]	0	6,2	5,82	9,53	8,7
GAIN SUR LE CYCLE DE VIE/ MIN P	[MCHF]	0	4,38	1,5	4	2,46

*Tableau 6.a : Synthèse de l'ensemble des scénarios*

## 7. Conclusion

Les résultats de cette étude laissent présager un important potentiel de développement de l'urbistique dans la concrétisation de la vision 2 000 Watts. L'analyse systémique des aspects « demand side » et « supply side » permet effectivement d'identifier des synergies qui permettent de minimiser les consommations de ressources et les émissions de CO<sub>2</sub>, tout en garantissant un confort équivalent pour les usagers.

L'autoproduction d'électricité obtenue avec un système de cogénération (bois ou gaz) et le panachage avec des installations utilisant des énergies renouvelables (ENR) permet de satisfaire les exigences énergétiques du concept 2 000 Watts (2 000 Watts fossiles et une tonne de CO<sub>2</sub> par usager pour le

logement et la mobilité). Les scénarios 1 et 2 proposent cette combinaison de technologies. Dans le premier cas, un couplage chaleur force (CCF) au gaz naturel couplé à une pompe à chaleur (PAC) alimente un réseau de chaleur qui dessert dix bâtiments (cible SIA). Des PACs combinées à du solaire thermique et une ventilation mécanique répondent aux besoins thermiques des sept autres bâtiments du quartier construits quant à eux pour respecter les exigences du label MinergieP.

L'énergie électrique produite alimente l'ensemble des PACs ainsi que les besoins électriques des usagers. Cette autonomie électrique permet d'atteindre la consommation visée (Scénario 1 : ~ 460 W/habitant en continu pour le chauffage, l'ECS et l'électricité). Au niveau du bilan des émissions de CO<sub>2</sub>, cette solution est pénalisée du fait qu'elle utilise du gaz naturel. On atteint tout de même une émission annuelle d'une tonne de CO<sub>2</sub> par habitant, légèrement plus qu'une solution si l'ensemble des bâtiments étaient construits selon Minergie P (960 kg/habitant.an). Le deuxième scénario est sensiblement le même que le premier, à cela près qu'il utilise une cogénération valorisant de la sciure de bois (turbogénérateur à cycle organique de Rankine). Moins efficace au niveau des consommations (~ 530 W/habitant), il présente l'avantage d'être pratiquement renouvelable. Dans ce cas, les émissions annuelles de CO<sub>2</sub> chutent (35 kg/habitant).

Deux écoles demeurent actuellement et propose leurs méthodes de concrétisation d'un quartier durable. D'un côté on prône l'utilisation d'écotechnologies et on se concentre sur l'enveloppe du bâtiment et les systèmes utilisant les ENR (PV). Dans ce cas, les contraintes énergétiques et environnementales fixées sont atteintes, mais les attentes sociales sont placées à un second rang. En effet, les contraintes architecturales élevées poussent les promoteurs à jouer la carte du standing (augmentation du prix du m<sup>2</sup>) pour récupérer leurs plus values habituelles. Le risque est de perdre toute mixité sociale.

De l'autre, on recherche une durabilité énergétique aux moindres coûts. Cette seconde approche a été le leitmotiv de cette étude. En effet, les quartiers durables à faibles consommations et émissions ne doivent pas être réservés aux classes sociales aisées car dans ce cas on ne répond que partiellement aux défis écologiques posés. Le passage du quartier pilote au développement à l'échelle d'une ville, passe par la prise en compte des aspects sociaux. Les scénarios 1 et 2 proposés permettent d'atteindre les objectifs énergétiques fixés en limitant l'augmentation des coûts de construction. De plus, l'investissement se répartit entre les différents acteurs du projet. Le promoteur peut réaliser une plus value classique sur les « immeubles-villas » construit selon Minergie P car ils sont prévus pour être de meilleur standing. Les coûts pour les autres bâtiments connectés au réseau sont habituels. Une société de service énergétique absorbera l'investissement lié au système d'approvisionnement et bénéficiera d'un bon potentiel de retour sur investissement avec une gestion efficace de l'installation. Les deux scénarios proposés présentent également l'avantage de pouvoir être reproduits à moindre coût pour la rénovation d'un quartier existant.

Les solutions classiques (scénarios 3 et 4) présentées montrent qu'il est nécessaire de combiner différentes installations au sein d'un système énergétique global. Plus particulièrement, d'associer renouvelables et énergies traditionnelles

(fossile et nucléaire). En effet, ces solutions se caractérisent par leurs coûts plus faibles et leur simplicité de mise en œuvre mais ne permettent pas d'aboutir aux résultats escomptés en termes de consommations et d'émissions. (~ 850 W/habitant dans les deux cas, 770 kg de CO<sub>2</sub>/habitant.an pour le scénario 3 et 1 850 kg de CO<sub>2</sub>/habitant.an pour le scénario 4).

Afin de traiter tous les aspects abordés dans le concept 2 000 Watts, cette étude doit être complétée par d'autres projets portant sur la mobilité et les services énergétiques pour proposer une solution applicable de quartier durable selon le concept 2 000 Watts.

## RÉFÉRENCES

- [1] *Société suisse des Ingénieurs et Architectes*, L'énergie dans le bâtiment, Normes SIA 380/1, 2007
- [2] *NOVATLANTIS*, « 2 000 Watts utopie ou réalité », [www.novatlantis.ch](http://www.novatlantis.ch)
- [3] *G. Cherix*, Pompes à chaleur pour le réseau de chauffage à distance de Martigny, Master Thesys, EPFL, CREM, 2005
- [4] *N. De Lima*, Application du concept de la société à 2000 watts à un projet de quartier urbain, Master Thesys, Ecole des Mines d'Albi, CREM, août 2006
- [5] *Société suisse des Ingénieurs et Architectes*, Certificat énergétique des bâtiments, Cahier technique SIA 2031, 2007
- [6] *A. Huser, T. Grieder*, Geräteausstattung und Stromverbrauch von Schweizer Haushalten Bulletin SEV/VSE/GmbH, avril 2006
- [7] *G. Sarlos, P.-A. Haldi, P. Verstraete*, Offre et demande d'énergie : méthodes d'analyse, : Traité de génie civil de l'Ecole Polytechnique de Lausanne Systèmes énergétiques – Volume 21
- [8] *H. Carlsen (Technical University of Denmark), I. Oberberge*, International Nordic Bioenergy conference : State-of-the-art and future developments regarding small scale biomass CHP systems with a special focus on ORC engine technologies
- [9] *A. Duvia, M. Gaia*, Doc. 02A00361/ Turboden/ Politecnico di Milan : ORC plants for power production from biomass from 0,4Mwe to 1,5Mwe: Technology, efficiency, practical experiences and economy
- [10] *J. Carron*, Choix stratégiques pour la mise à jour et l'optimisation de la centrale de chauffe de Martigny, MAS THESYS Energy, EPFL, 2006
- [11] <http://www.sinweb.ch/> : Télémessures du quartier des Morasses
- [12] <http://www.minergie.ch/fr/index.php> : Label Minergie et Minergie P
- [13] <http://www.turboden.it/it/default.asp> : Fabricants de turbogénérateur ORC

